



Macchine per l'industria del caffè



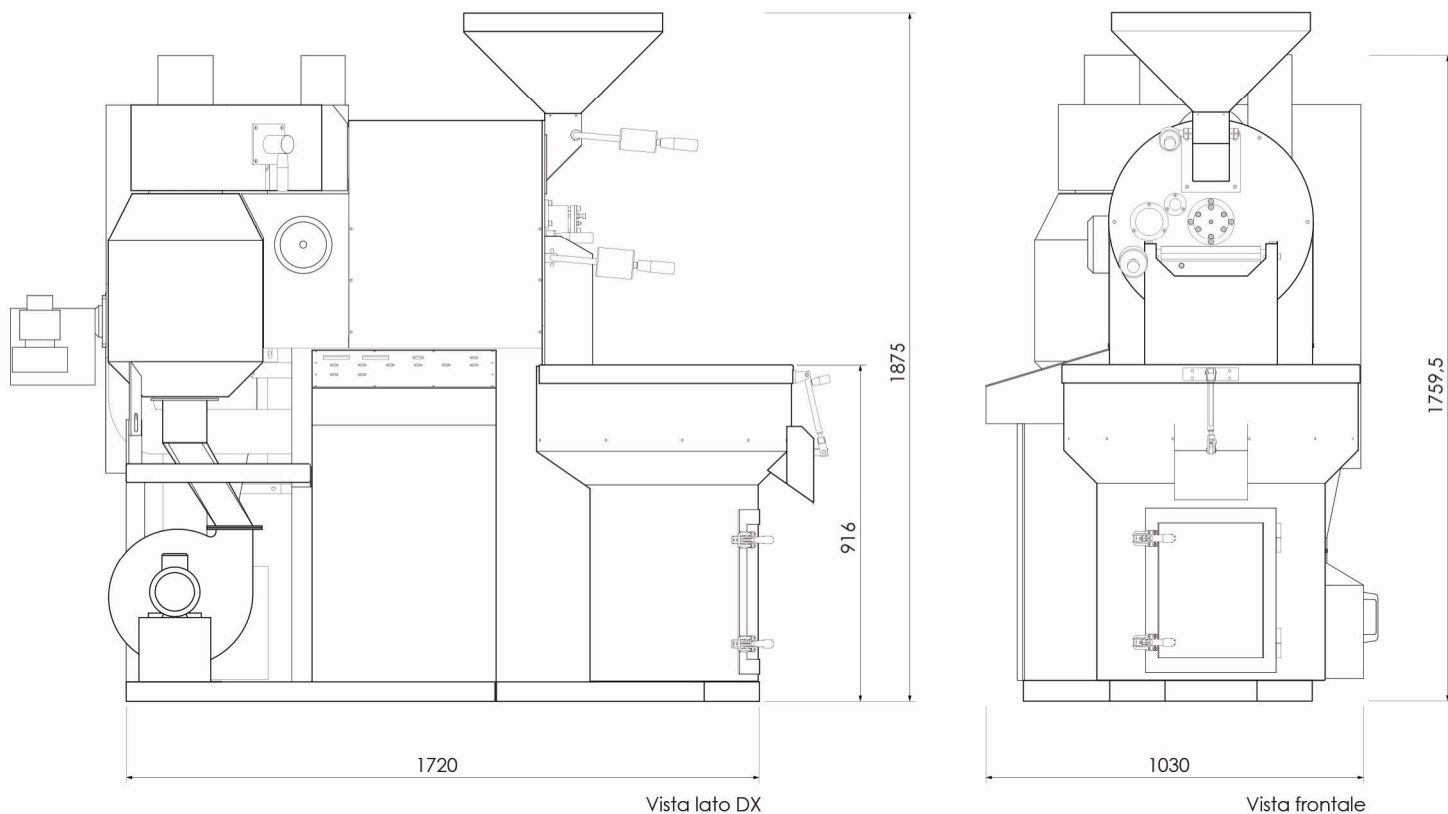
\_Modello: RM15

# RM15

- Le torrefattrici RM15 sono quanto di meglio la tecnologia attuale offra nel settore delle piccole medie torrefazioni artigianali.
- La macchina può essere completa di bruciafumi, quadro di gestione automatico (PLC), vasca di raffreddamento e di pellicoliere con comodo bidone di raccolta, il tutto incorporato in una struttura monoblocco che rende la macchina autoinstallante da parte del cliente.
- Questi dispositivi sono il nostro sistema originale denominato "Vortex e il Ripartitore di Aspirazione" che in unione con il generatore di calore staccato dal tamburo di tostatura, permette di ottenere la famosa tostatura in aria calda e di attraversare ogni chicco di caffè in modo uniforme.
- Queste macchine sono inoltre dotate di curva di tostatura manuale, permettendo al tostatore di cogliere tutte le sfumature di tostatura del caffè, esaltandone le qualità organolettiche in tazza.



Macchine per l'industria del caffè



## TOSTATRICI ARTIGIANALI RM 15

MODELLO	Kg/CICLO	PROD. (Kg/h)	T. CICLO (min)	POTENZA (KW)	COMBUST.	Ø SCARICO (mm)
RM 15MR	15	45	12/18	70	gpl/metano	150

I dati sopra esposti sono indicativi

### METODO DI TOSTATURA IMF

Fiamma indiretta	Aria calda forzata	Tamburo forato	Sistema di ricircolo dei fumi	Bruciatumi integrato	Efficienza energetica	Basse emissioni
------------------	--------------------	----------------	-------------------------------	----------------------	-----------------------	-----------------

### OPTIONALS

Controllo automatico PLC

Fino a 100 curve di tostatura