



Macchine per l'industria del caffè



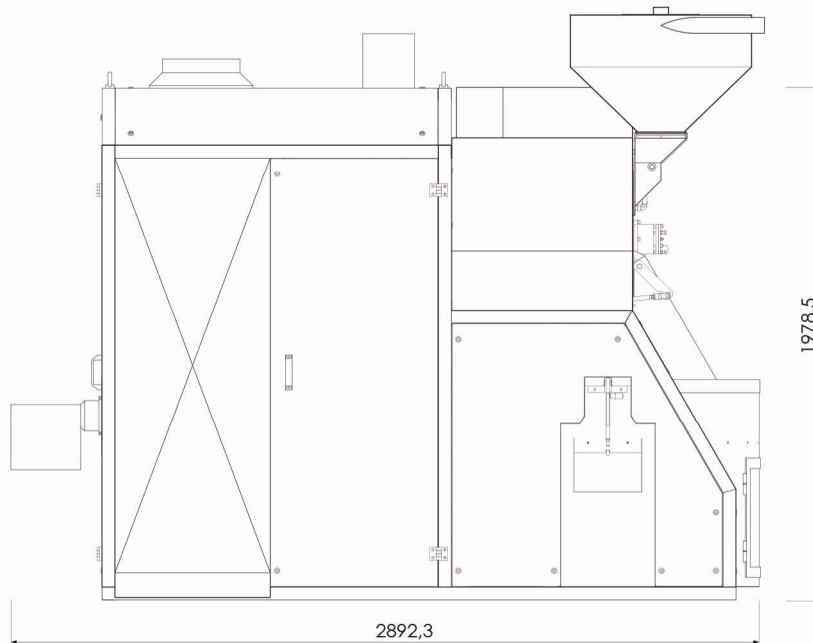
_Modello: RM30 RAS

RM30

- Le torrefattrici della serie RM30 sono quanto di meglio la tecnologia attuale offra nel settore della torrefazione del caffè.
- Queste macchine sono tutte dotate di dispositivi da noi studiati e sviluppati che permettono di ottenere un eccellente grado di tostatura.
Questi dispositivi sono il nostro sistema originale denominato "Vortex ed Equalizer" che in unione con il generatore di calore staccato dal tamburo di tostatura, permette di ottenere la famosa tostatura in aria calda e di attraversare ogni chicco di caffè in modo uniforme. Le macchine sono inoltre dotate di bruciatore a fumi incorporato, consentendo un notevole risparmio energetico rispetto alle macchine tradizionali con abbattitore di fumi esterno.
- Queste macchine possono essere dotate di curva di tostatura automatica con memorizzazione delle ricette di tostatura, permettendo al tostatore di cogliere tutte le sfumature di tostatura del caffè, esaltandone le qualità organolettiche in tazza.



Macchine per l'industria del caffè



Vista lato DX

METODO DI TOSTATURA IMF

Fiamma indiretta

Aria calda forzata

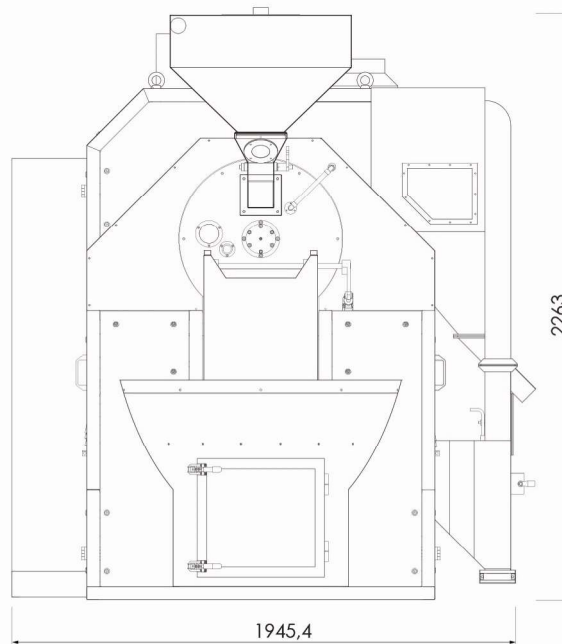
Tamburo forato

Bruciatore integrato

Sistema di ricircolo dei fumi

Basse emissioni

Efficienza energetica



Vista frontale

OPTIONALS

Estrazione continua delle pellicole

Controllo automatico PLC

Fino a 100 curve di tostatura

Spieatrice integrata

Macchinario chiuso

TOSTATRICI INDUSTRIALI RM 30

MODELLO	Kg/CICLO	PROD. (Kg/h)	T. CICLO (min)	POTENZA (KW)	COMBUST.	Ø SCARICO (mm)
RM 30	30	120	12/18	140	gpl/metano	200

I dati sopra esposti sono indicativi

Made in Italy
 IMF srl - INDUSTRIA MACCHINE FERRARESE - Via Scienza 6 - 45030 Occhiobello (RO) - Italy
 Tel. +39 0425 760109 - Fax +39 0425 761126 - info@imf-srl.com - www.imf-srl.com