



Macchine per l'industria del caffè



_Modello: RM5 A

RM5

● Le torrefattrici della serie RM5 sono le macchine di start-up dell'attività di tostatura artigianale infatti possono offrire, insieme alle ridotte dimensioni, tutte le componenti tecnologiche delle macchine più grandi. Mettono quindi il tostatore in grado di produrre caffè gourmet di alta qualità.

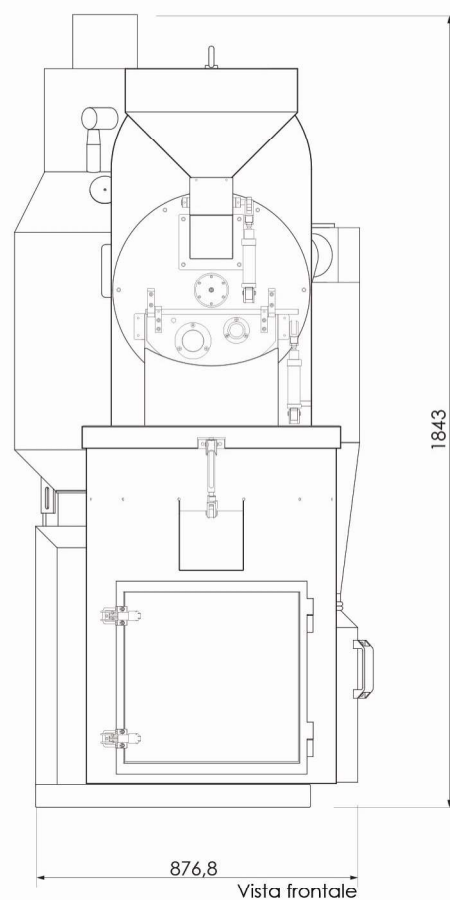
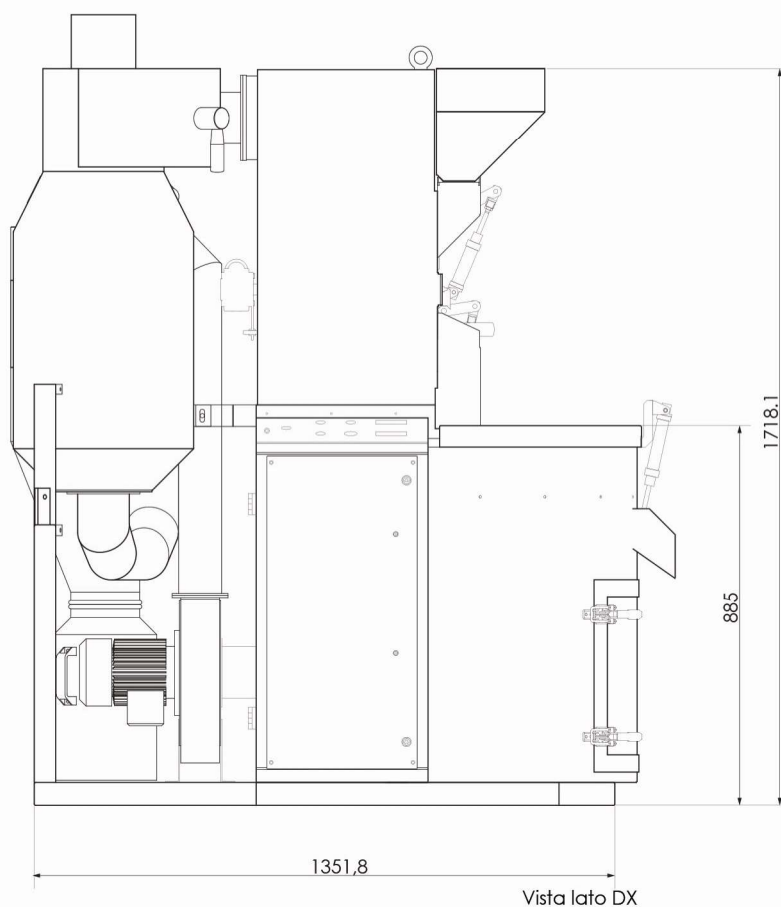
● La macchina può essere completa di bruciafumi, quadro di gestione automatico (PLC), vasca di raffreddamento e di pellicoliere con comodo bidone di raccolta, il tutto incorporato in una struttura monoblocco che rende la macchina autoinstallante da parte del cliente.

● La macchina in oltre è dotata di un solo tubo di scarico in atmosfera, particolarità che ne rende agevole l'installazione in ambienti a contatto con il pubblico.

● Le tostatrici serie RM5, vengono prodotte in due versioni, base manuale e automatica.



Macchine per l'industria del caffè



TOSTATRICI ARTIGIANALI RM 5G / 5E

MODELLO	Kg/CICLO	PROD. (Kg/h)	T.CYCLE (min)	POT. ELETR. (kW)	POT. GAS (kW)	Ø SCARICO (mm)
RM 5G	5	20	12/18	2	35	120/150
RM 5E	5	15	16/24	12	/	120

I dati sopra esposti sono indicativi

METODO DI TOSTATURA IMF

Fiamma
indiretta

Aria calda
forzata

Tamburo
forato

OPTIONALS

Sistema di
ricircolo dei fumi

Bruciafumi
integrato

Efficienza
energetica

Basse
emissioni

Fino a 100 curve
di tostatura